

70

BMT-70E

SuperLOTUS

**BAGNOMARIA ELETTRICI
ELECTRIC BAIN-MARIE
ELEKTRO WASSERBÄDER
BAIN-MARIE ELECTRIQUES
BAÑO MARÍA ELÉCTRICO**

Descrizione

Costruzione - Modello realizzato in acciaio inox CrNi 18/10 AISI 304, con piano di spessore 2 mm, satinatura superficiale Scotch-Brite, particolari cromati, profili arrotondati. Piani dotati di alzata posteriore. Manopole con grado di protezione all'acqua IPX5.

Modello - Bagnomaria elettrico, per uso professionale. Vasche stampate per contenimento bacinelle Gastronorm di profondità 150 mm. Controllo termostatico.

Manutenzione - Facilitata grazie a semplice smontaggio cruscotto frontale.

Dotazioni - Rubinetto scarico acqua frontale. Piedini regolabili in altezza.



BMT-70E

Description

Construction - Fabricated using CrNi 18/10 AISI 304 grade Stainless Steel Scotch-Brite Satin polish Finish, incorporating 2mm thick worktop, rounded edges, chromed details and rear splash back. Knobs with water-proof grades IPX5.

Model - Professional Electric Bain-Marie. Moulded Gastronorm 150mm deep tank. Thermostatic control.

Maintenance - All serviceable parts are accessible by the easy removal of front control panel.

Fittings - Appliance is supplied with adjustable feet, Front water drainage tap.

Bezeichnung

Aufbau - Modell aus Edelstahl CrNi 18/10 AISI 304, hergestellt, Deckplatte mit einer Stärke von 2 mm, Satinierung der Oberfläche Scotch-Brite, Einzelteile verchromt, abgerundete Profile. Einschübe ausgestattet mit Wasserschutz IPX5.

Modell - Elektro Wasserbäder, für den professionellen Gebrauch. Gepresste Becken zur Aufnahme von Gastronorm-Behältern mit einer Tiefe von 150 mm. Thermostatsteuerung.

Wartung - Erleichtert durch einfachen Ausbau der Frontblende.

Ausstattungen - Wasserabflussventil auf der Vorderseite. Höhenverstellbare Füße.

Description

Construction - Modèle réalisé en acier inox CrNi 18/10 AISI 304, avec plan de 2 mm d'épaisseur, satinage superficiel Scotch-Brite, détails chromés, profilés arrondis. Plans équipés de rehausseur postérieur. Manettes avec degré de protection à l'eau IPX5.

Modèle - Bain-marie électrique, à usage professionnel. Bacs moulés pour contenir les petits bacs Gastronorm de 150 mm de profondeur. Contrôle thermostatique.

Entretien - Facilité grâce au démontage simple du panneau frontal.

Équipements - Robinet d'évacuation d'eau frontal. Pieds réglables en hauteur.

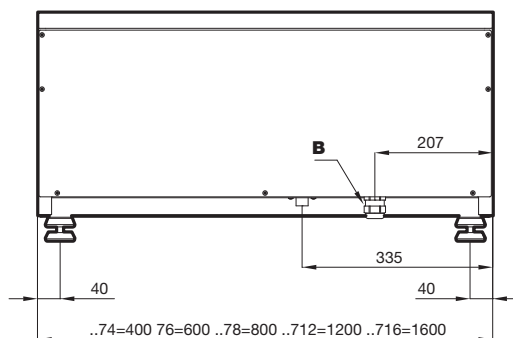
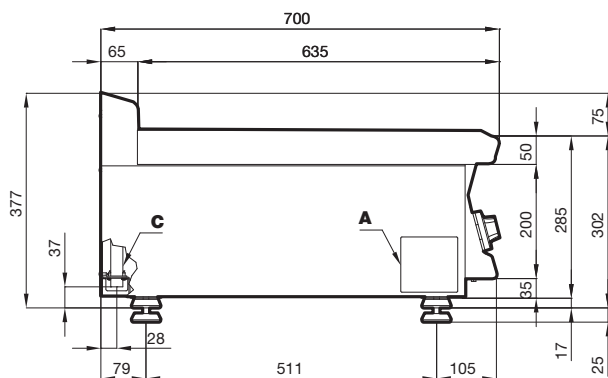
Descripción

Construcción - Modelo realizado en acero inox CrNi 18/10 AISI 304, con plano de 2 mm de grosor, satinado superficial Scotch-Brite, detalles cromados y perfiles redondeados. Plano dotado de alzado posterior. Mandos con grado de protección contra el agua IPX5.

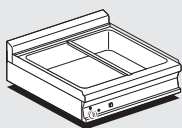
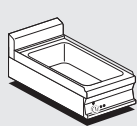
Modelo - Baño maría eléctrico, para uso profesional. Cubetas estampadas para alojar recipientes Gastronorm de 150 mm. de profundidad. Control termostático.

Manutención - Facilitada gracias a un desmontaje simple del panel delantero.

Dotaciones - Grifo desagüe frontal. Patas regulables en altura.



A	Targhetta caratteristica / Data plate / Typenschild Plaque des caractéristiques / Chapa de características
B	Allacciamento elettrico / Electrical connection / Elektrischer Anschluss / Raccordement électrique / Conexión eléctrica



BMT-74EM

BMT-78ET

Modelli Models Modele Modelos	Dimensioni Dimensions Abmessungen Dimensions Dimensiones	Vasca e capacità Tank and capacity Becke und Kapazität Cuve et capacité Cuba y capacidad	Potenza totale Total power Gesamtleistung Puissance total Potencia total	Volltaggio e frequenza Voltage and frequency Spannung und Frequenz Tension et fréquence Voltaje y frecuencia	Peso/Volume Weight/Volume Gewicht/Volumen Poids/Volume Peso/Volumen
	cm	N° • cm	kW	V~ • Hz	kg/m ³
BMT-74EM	40x70,5x28h	1 • GN 1/1 - h 15	⚡ 2,1	230V- • 50/60	35 / 0,180
BMT-78ET	80x70,5x28h	1 • GN 2/1 - h 15	⚡ 4,2	400V-2N / 230V-3 • 50/60	54 / 0,350